

2.3 電気学会 WEST10 機-O/V 系統モデル

電気学会 WEST10 機-O/V 系統モデルは既存の電気学会 WEST10 機系統モデルに以下に示す各データを追加して作成した。このため、本節で説明していない部分については電気学会 WEST10 機系統モデルを参照願いたい。

2.3.1 Y法で考慮できるデータの割当

(1) 負荷への変圧器の割当

既存の電気学会 WEST10 機系統モデルの負荷には変圧器を考慮していない。変圧器を割り当てるのに当たっては、2次側電圧を 275kV と想定するとともに、系統図の左半分を 3巻変圧器、右半分を単巻変圧器（3次側電圧 73.5kV）と想定した。

また、リアクタンスを決定するに当たっては、既存の昼間断面の負荷量を予想最大負荷として、変圧器 1 台の事故で過負荷が生じない台数分が並列運転しているものとした。

具体的な並列台数や並列インピーダンス等は表 2.6 の通りである。

(2) 負荷の無効電力計算方法

負荷の無効電力を計算するに当たってはデータ集の PQ 相関関係式のうち、

$$Q=0.38P-86$$

を用いた。

ただし、10 機系統では縮約により負荷 1 箇所あたりの P が大きくなっているため、P を変圧器並列台数で割って「P の範囲の目安」の範囲内になるようにした上で PQ 相関関係式を適用して Q を求め、最後に変圧器並列台数倍してノード当たりの Q を求めた。（結果的には、下記のように定数項を変圧器台数倍したことになる。）

$$Q=n(0.38P/n-86)=0.38P-86n \quad (n: \text{変圧器並列台数})$$

(3) 調相設備の割当と潮流断面

(2)により負荷の無効電力をもとめた上で、1次・2次側の電圧が 1.0pu 付近（具体的には下記の母線電圧上下限を考慮）になるように、3次側に調相設備（SC）を設置した。この時の潮流図を図 2.7 に、また Y 法の入力データと潮流計算結果を添付資料に示す。

電圧階級	上 限	下 限
500kV	525kV(1.05pu)	495kV(0.99pu)
275kV	287.5kV(1.045pu)	267kV(0.97pu)

2.3.2 潮流上限値の算定

算定に当たっては、過渡・定態安定度、ルート断時の周波数上昇・低下とも Y 法を用いた。なお、潮流調整は、

- ・連系線（ブランチ番号 20～90）は G1 の出力増
- ・電源線（ブランチ番号 120～190）は各々 G2～G9 の出力増
（ブランチ番号 180 のみ G8 の出力増＋ノード 218 負荷の減少）

で、100MW 間隔で実施した。

また、周波数の上昇・低下限度は、参考文献(1)において、60Hz 系統の電力会社間の連系分離条件の最も厳しい条件が、

- ・周波数上昇側：61.0Hz 1 秒
- ・周波数低下側：59.0Hz 0 秒

であることから、若干の余裕をみて $60.0 \pm 0.8\text{Hz}$ 、0 秒とした。結果を表 2.7 に示す。この結果より、今回の潮流条件では全ての送電線の潮流が潮流上限以下になっていることも合わせて確認した。

2.3.3 その他（Y 法では考慮できない）データの割当

基本的に、過渡・定態安定度や電圧安定性的に厳しい条件になるように、各種データを割り当てた。

(1) 発電機燃料費の割当

電気学会 WEST10 機系統モデルでは、元々発電機定数は火力機を想定していたため、今回も全発電機を火力機と想定し、各燃料種別毎の容量比が実系統での発電電力量の比に近くなるように割り当てた。

また、最適潮流計算において燃料費を考慮した場合に安定度的に潮流状態が厳しくなるように、相対的に燃料費の安い種別を系統図の左側の発電機に割り当て、右向きの潮流が増加するようにするとともに、必要に応じて実機相当の容量に分割できるように発電機の内訳例を示した。具体的には表 2.8 に示す通りである。

(2) 発電機有効・無効出力上下限の割当

近似的には各発電機毎に表 2.8 の発電機内訳例の最大容量の種別および出力クラスに対応した有効・無効出力上下限を用いることとした。また、詳細には発電機内訳例の種別および出力クラスに対応した有効・無効出力上下限を用いることとした。

(3) 発電機過励磁制限（OEL）の割当

発電機の無効電力を早めに規定値内に引き戻すという意味で、電圧安定性からみて厳しい方の条件として、全発電機に下記の収集データを用いるものとした。

OED 検出電圧[VOED] (pu)	OEL 動作積分整定[AOED] (pu・秒)	OEL 制限電圧[VOEL] (pu)
1.05	3.0	0.98

(4) 発電機出力変化率上限値の割当

負荷増加時に厳しい条件になるように、変化率の最小値である 2%/分を全発電機一律に適用した。

(5) 変圧器タップデータ

変圧器の割当に合わせ、全変圧器に 500/275kV（単巻変圧器は 3 次側電圧 73.5kV）のデ

ータを用いるものとした。具体的には以下の通り。(3巻、単巻とも同じ)

1次/2次(3次) 定格電圧(kV)	平均変化幅 (pu)	上限(pu)	下限(pu)	タップ数
500/275(73.5)	0.0045	1.0495	0.9505	23

(6) 変圧器タップ制御データ

電圧安定性に対して厳しい条件になるように、全変圧器に下記のデータを用いることとした。(電圧安定性解析例 WV-1 の結果より、変圧器 1 次側電圧の低下の大きい方のデータとした。)

制御モード	検出不感帯 [DTAP](pu)	タップ動作指令条件 [ATAP](puV・秒)	タップ動作遅れ時間 (秒)
積分制御	0.01	0.5	6

(7) 調相設備の割当(母線当たりの容量上限および単機容量)

変圧器の 3 次側容量(3巻・単巻とも 300MVA×並列台数)に対して電圧変動による余裕を考慮して、「変圧器の並列台数×250MVA」を上限とし、単機容量については殆どのノードが数百 MVA 以下であることから実機の単機容量を参考にして、150MVA と 100MVA の 2 種類とした。具体的には表 2.9 の通りである。

参考文献

- [1] 「給電より見た電力機器運用限度」, 電気学会技術報告(II部)第183号(1985-2)

表 2.6 変圧器並列台数とインピーダンス

ノード No.	並列台数	インピーダンス(1000MVA ベース pu)			備 考
		1 次	2 次	3 次	
1	14	0.01271	-0.00157	0.02929	3 巻変圧器
2	5	0.03560	-0.00440	0.08200	
3	5				
4	5				
5	5				
6	5	0.03720	-0.00920	0.12260	単巻変圧器
7	7	0.02657	-0.00657	0.08757	
8	5	0.03720	-0.00920	0.12260	
9	30	0.00620	-0.00153	0.02043	
12	7	0.02543	-0.00314	0.05857	3 巻変圧器
13	7				
14	7				
15	7				
16	7	0.02657	-0.00657	0.08757	単巻変圧器
17	7				
18	4				
19	7	0.02657	-0.00657	0.08757	

表 2.7 潮流上限値算定結果

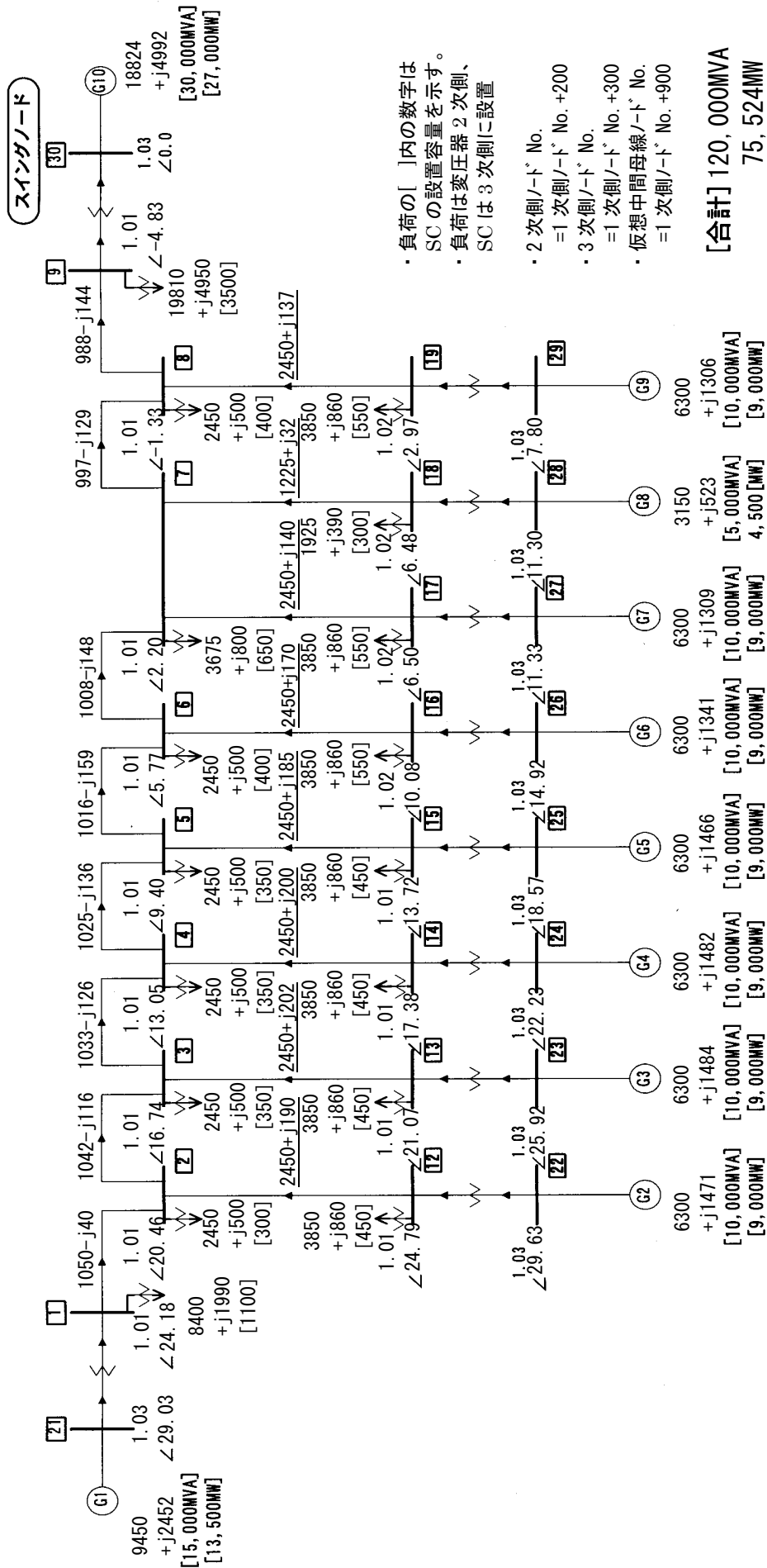
(単位 : MW)

ブランチ No	周波数による上限	安定度による上限	(参考) 現在潮流
20	2200 以上	<u>2200</u>	1050
30	<u>2800</u>	<u>2800</u>	1042
40	<u>3300</u>	3300 以上	1033
50	<u>3100</u>	3100 以上	1025
60	<u>2800</u>	2800 以上	1016
70	<u>2400</u>	2400 以上	1008
80	<u>1800</u>	1800 以上	997
90	<u>1300</u>	1300 以上	988
120	3900 以上	<u>3900</u>	2450
130	4300 以上	<u>4300</u>	2450
140	4500 以上	<u>4500</u>	2450
150	4500 以上	<u>4500</u>	2450
160	4500 以上	<u>4500</u>	2450
170	4900 以上	<u>4900</u>	2450
180	3000 以上	<u>3000</u>	1225
190	4900 以上	<u>4900</u>	2450

(注 1) アンダーラインが潮流上限値

(注 2) 数値は全て 2 回線トータル値

(注 3) 熱容量は全送電線 6700MW (TACSR810mm²×4)



- ・ 負荷の [] 内の数字は SC の設置容量を示す。
- ・ 負荷は変圧器 2 次側、SC は 3 次側に設置
- ・ 2 次側ノード No. =1 次側ノード No.+200
- ・ 3 次側ノード No. =1 次側ノード No.+300
- ・ 仮想中間母線ノード No. =1 次側ノード No.+900

図 2.7 電気学会 WEST10 機-O/V 系統モデル 潮流図

表 2.8 各発電機の種別および内訳例

発電機	定格容量(MW)	種別	内訳例
G1	13500	石炭	1000MW×12台 750MW×2台 (700MWクラス)*
G2	9000	石炭	1000MW×9台
G3	9000	石炭	1000MW×9台
G4	9000	LNG	700MW×12台 200MW×3台
G5	9000	LNG	700MW×12台 200MW×3台
G6	9000	LNG	700MW×12台 200MW×3台
G7	9000	LNG	700MW×12台 200MW×3台
G8	4500	コンバインド	250MW×18台
G9	9000	LNG	700MW×12台 200MW×3台
G10	27000	石油	700MW×35台 500MW×5台

(注 1)G1 の内訳に限り、定格容量に一致する分割ができないため、内訳例の 750MW に対しては 700MW クラスの燃料費および有効・無効出力上下限值で代用する。

(注 2)具体的な燃料費および有効・無効出力上下限值については第 1 章のデータ集を参照して下さい。

表 2.9 調相設備の母線当たりの容量上限および単機容量

ノード No.	初期容量(MVA)	容量上限(MVA)	単機容量 (内訳)
301	1100	3500	150MVA×14台, 100MVA×14台
302	300	1250	150MVA×5台, 100MVA×5台
303	350	1250	150MVA×5台, 100MVA×5台
304	350	1250	150MVA×5台, 100MVA×5台
305	350	1250	150MVA×5台, 100MVA×5台
306	400	1250	150MVA×5台, 100MVA×5台
307	650	1750	150MVA×7台, 100MVA×7台
308	400	1250	150MVA×5台, 100MVA×5台
309	3500	7500	150MVA×30台, 100MVA×30台
312	450	1750	150MVA×7台, 100MVA×7台
313	450	1750	150MVA×7台, 100MVA×7台
314	450	1750	150MVA×7台, 100MVA×7台
315	450	1750	150MVA×7台, 100MVA×7台
316	550	1750	150MVA×7台, 100MVA×7台
317	550	1750	150MVA×7台, 100MVA×7台
318	300	1000	150MVA×4台, 100MVA×4台
319	550	1750	150MVA×7台, 100MVA×7台

添付資料 1 Y法入力データ

Y法入力データのフォーマットの説明は「電力系統の標準モデル」の「Y法入力データフォーマット」を参照して下さい。

	1	2	3	4	5	6	7	8
&DATA SYST								
DATA								
	10-MCHN	1000.00000	60.00	IEEJ	WEST	10-MACHINE-O/V	MODEL	
T	20	1	2 1	0.00420	0.12600	0.06100	LINE20-1	
T	21	1	2 1	0.00420	0.12600	0.06100	LINE20-2	
T	30	2	3 1	0.00420	0.12600	0.06100	LINE30-1	
T	31	2	3 1	0.00420	0.12600	0.06100	LINE30-2	
T	40	3	4 1	0.00420	0.12600	0.06100	LINE40-1	
T	41	3	4 1	0.00420	0.12600	0.06100	LINE40-2	
T	50	4	5 1	0.00420	0.12600	0.06100	LINE50-1	
T	51	4	5 1	0.00420	0.12600	0.06100	LINE50-2	
T	60	5	6 1	0.00420	0.12600	0.06100	LINE60-1	
T	61	5	6 1	0.00420	0.12600	0.06100	LINE60-2	
T	70	6	7 1	0.00420	0.12600	0.06100	LINE70-1	
T	71	6	7 1	0.00420	0.12600	0.06100	LINE70-2	
T	80	7	8 1	0.00420	0.12600	0.06100	LINE80-1	
T	81	7	8 1	0.00420	0.12600	0.06100	LINE80-2	
T	90	8	9 1	0.00420	0.12600	0.06100	LINE90-1	
T	91	8	9 1	0.00420	0.12600	0.06100	LINE90-2	
T	120	12	2 1	0.00210	0.06300	0.03050	LINE120-1	
T	121	12	2 1	0.00210	0.06300	0.03050	LINE120-2	
T	130	13	3 1	0.00210	0.06300	0.03050	LINE130-1	
T	131	13	3 1	0.00210	0.06300	0.03050	LINE130-2	
T	140	14	4 1	0.00210	0.06300	0.03050	LINE140-1	
T	141	14	4 1	0.00210	0.06300	0.03050	LINE140-2	
T	150	15	5 1	0.00210	0.06300	0.03050	LINE150-1	
T	151	15	5 1	0.00210	0.06300	0.03050	LINE150-2	
T	160	16	6 1	0.00210	0.06300	0.03050	LINE160-1	
T	161	16	6 1	0.00210	0.06300	0.03050	LINE160-2	
T	170	17	7 1	0.00210	0.06300	0.03050	LINE170-1	
T	171	17	7 1	0.00210	0.06300	0.03050	LINE170-2	
T	180	18	7 1	0.00420	0.12600	0.06100	LINE180-1	
T	181	18	7 1	0.00420	0.12600	0.06100	LINE180-2	
T	190	19	8 1	0.00210	0.06300	0.03050	LINE190-1	
T	191	19	8 1	0.00210	0.06300	0.03050	LINE190-2	
TEND								
	1	2	3	4	5	6	7	8
X	910	21	1 1	0.00932	1.00000	0.00000	G1-TR	
X	920	22	12 1	0.01400	1.00000	0.00000	G2-TR	
X	930	23	13 1	0.01400	1.00000	0.00000	G3-TR	
X	940	24	14 1	0.01400	1.00000	0.00000	G4-TR	
X	950	25	15 1	0.01400	1.00000	0.00000	G5-TR	
X	960	26	16 1	0.01400	1.00000	0.00000	G6-TR	
X	970	27	17 1	0.01400	1.00000	0.00000	G7-TR	
X	980	28	18 1	0.02800	1.00000	0.00000	G8-TR	
X	990	29	19 1	0.01400	1.00000	0.00000	G9-TR	
X	1000	30	9 1	0.00466	1.00000	0.00000	G10-TR	
X	1011	1	901 1	0.01271	1.00000	0.00000	N1-TR-PN	
X	1012	201	901 1	-0.00157	1.00000	0.00000	N1-TR-SN	
X	1013	301	901 1	0.02929	1.00000	0.00000	N1-TR-TN	
X	1021	2	902 1	0.03560	1.00000	0.00000	N2-TR-PN	
X	1022	202	902 1	-0.00440	1.00000	0.00000	N2-TR-SN	
X	1023	302	902 1	0.08200	1.00000	0.00000	N2-TR-TN	
X	1031	3	903 1	0.03560	1.00000	0.00000	N3-TR-PN	
X	1032	203	903 1	-0.00440	1.00000	0.00000	N3-TR-SN	
X	1033	303	903 1	0.08200	1.00000	0.00000	N3-TR-TN	
X	1041	4	904 1	0.03560	1.00000	0.00000	N4-TR-PN	
X	1042	204	904 1	-0.00440	1.00000	0.00000	N4-TR-SN	
X	1043	304	904 1	0.08200	1.00000	0.00000	N4-TR-TN	
X	1051	5	905 1	0.03560	1.00000	0.00000	N5-TR-PN	
X	1052	205	905 1	-0.00440	1.00000	0.00000	N5-TR-SN	
X	1053	305	905 1	0.08200	1.00000	0.00000	N5-TR-TN	
X	1061	6	906 1	0.03720	1.00000	0.00000	N6-TR-PN	
X	1062	206	906 1	-0.00920	1.00000	0.00000	N6-TR-SN	

	1	2	3	4	5	6	7	8
X	1063	306	906	1	0.12260	1.04760	0.00000	N6-TR-TN
X	1071	7	907	1	0.02657	1.00000	0.00000	N7-TR-PN
X	1072	207	907	1	-0.00657	1.00000	0.00000	N7-TR-SN
X	1073	307	907	1	0.08757	1.04760	0.00000	N7-TR-TN
X	1081	8	908	1	0.03720	1.00000	0.00000	N8-TR-PN
X	1082	208	908	1	-0.00920	1.00000	0.00000	N8-TR-SN
X	1083	308	908	1	0.12260	1.04760	0.00000	N8-TR-TN
X	1091	9	909	1	0.00620	1.00000	0.00000	N9-TR-PN
X	1092	209	909	1	-0.00153	1.00000	0.00000	N9-TR-SN
X	1093	309	909	1	0.02043	1.04760	0.00000	N9-TR-TN
X	1121	12	912	1	0.02543	1.00000	0.00000	N12-TR-PN
X	1122	212	912	1	-0.00314	1.00000	0.00000	N12-TR-SN
X	1123	312	912	1	0.05857	1.00000	0.00000	N12-TR-TN
X	1131	13	913	1	0.02543	1.00000	0.00000	N13-TR-PN
X	1132	213	913	1	-0.00314	1.00000	0.00000	N13-TR-SN
X	1133	313	913	1	0.05857	1.00000	0.00000	N13-TR-TN
X	1141	14	914	1	0.02543	1.00000	0.00000	N14-TR-PN
X	1142	214	914	1	-0.00314	1.00000	0.00000	N14-TR-SN
X	1143	314	914	1	0.05857	1.00000	0.00000	N14-TR-TN
X	1151	15	915	1	0.02543	1.00000	0.00000	N15-TR-PN
X	1152	215	915	1	-0.00314	1.00000	0.00000	N15-TR-SN
X	1153	315	915	1	0.05857	1.00000	0.00000	N15-TR-TN
X	1161	16	916	1	0.02657	1.00000	0.00000	N16-TR-PN
X	1162	216	916	1	-0.00657	1.00000	0.00000	N16-TR-SN
X	1163	316	916	1	0.08757	1.04760	0.00000	N16-TR-TN
X	1171	17	917	1	0.02657	1.00000	0.00000	N17-TR-PN
X	1172	217	917	1	-0.00657	1.00000	0.00000	N17-TR-SN
X	1173	317	917	1	0.08757	1.04760	0.00000	N17-TR-TN
X	1181	18	918	1	0.04650	1.00000	0.00000	N18-TR-PN
X	1182	218	918	1	-0.01150	1.00000	0.00000	N18-TR-SN
X	1183	318	918	1	0.15325	1.04760	0.00000	N18-TR-TN
X	1191	19	919	1	0.02657	1.00000	0.00000	N19-TR-PN
X	1192	219	919	1	-0.00657	1.00000	0.00000	N19-TR-SN
X	1193	319	919	1	0.08757	1.04760	0.00000	N19-TR-TN

XEND

	1	2	3	4	5	6	7	8
N	1	0.00000	0.00000	0.00000	0.00000	0.00000	0.00000	NODE1
N	2	0.00000	0.00000	0.00000	0.00000	0.00000	0.00000	NODE2
N	3	0.00000	0.00000	0.00000	0.00000	0.00000	0.00000	NODE3
N	4	0.00000	0.00000	0.00000	0.00000	0.00000	0.00000	NODE4
N	5	0.00000	0.00000	0.00000	0.00000	0.00000	0.00000	NODE5
N	6	0.00000	0.00000	0.00000	0.00000	0.00000	0.00000	NODE6
N	7	0.00000	0.00000	0.00000	0.00000	0.00000	0.00000	NODE7
N	8	0.00000	0.00000	0.00000	0.00000	0.00000	0.00000	NODE8
N	9	0.00000	0.00000	0.00000	0.00000	0.00000	0.00000	NODE9
N	12	0.00000	0.00000	0.00000	0.00000	0.00000	0.00000	NODE12
N	13	0.00000	0.00000	0.00000	0.00000	0.00000	0.00000	NODE13
N	14	0.00000	0.00000	0.00000	0.00000	0.00000	0.00000	NODE14
N	15	0.00000	0.00000	0.00000	0.00000	0.00000	0.00000	NODE15
N	16	0.00000	0.00000	0.00000	0.00000	0.00000	0.00000	NODE16
N	17	0.00000	0.00000	0.00000	0.00000	0.00000	0.00000	NODE17
N	18	0.00000	0.00000	0.00000	0.00000	0.00000	0.00000	NODE18
N	19	0.00000	0.00000	0.00000	0.00000	0.00000	0.00000	NODE19
N	21	1.03000	9.45000	0.00000	0.00000	0.00000	0.00000	NODE21
N	22	1.03000	6.30000	0.00000	0.00000	0.00000	0.00000	NODE22
N	23	1.03000	6.30000	0.00000	0.00000	0.00000	0.00000	NODE23
N	24	1.03000	6.30000	0.00000	0.00000	0.00000	0.00000	NODE24
N	25	1.03000	6.30000	0.00000	0.00000	0.00000	0.00000	NODE25
N	26	1.03000	6.30000	0.00000	0.00000	0.00000	0.00000	NODE26
N	27	1.03000	6.30000	0.00000	0.00000	0.00000	0.00000	NODE27
N	28	1.03000	3.15000	0.00000	0.00000	0.00000	0.00000	NODE28
N	29	1.03000	6.30000	0.00000	0.00000	0.00000	0.00000	NODE29
N	30	1.03000	18.90000	0.00000	0.00000	0.00000	0.00000	NODE30
N	201	0.00000	0.00000	0.00000	8.40000	1.99000	0.00000	NODE201

	1	2	3	4	5	6	7	8
N	202	0.00000	0.00000	0.00000	2.45000	0.50000	0.00000	NODE202
N	203	0.00000	0.00000	0.00000	2.45000	0.50000	0.00000	NODE203
N	204	0.00000	0.00000	0.00000	2.45000	0.50000	0.00000	NODE204
N	205	0.00000	0.00000	0.00000	2.45000	0.50000	0.00000	NODE205
N	206	0.00000	0.00000	0.00000	2.45000	0.50000	0.00000	NODE206
N	207	0.00000	0.00000	0.00000	3.67500	0.80000	0.00000	NODE207
N	208	0.00000	0.00000	0.00000	2.45000	0.50000	0.00000	NODE208
N	209	0.00000	0.00000	0.00000	19.81000	4.95000	0.00000	NODE209
N	212	0.00000	0.00000	0.00000	3.85000	0.86000	0.00000	NODE212
N	213	0.00000	0.00000	0.00000	3.85000	0.86000	0.00000	NODE213
N	214	0.00000	0.00000	0.00000	3.85000	0.86000	0.00000	NODE214
N	215	0.00000	0.00000	0.00000	3.85000	0.86000	0.00000	NODE215
N	216	0.00000	0.00000	0.00000	3.85000	0.86000	0.00000	NODE216
N	217	0.00000	0.00000	0.00000	3.85000	0.86000	0.00000	NODE217
N	218	0.00000	0.00000	0.00000	1.92500	0.39000	0.00000	NODE218
N	219	0.00000	0.00000	0.00000	3.85000	0.86000	0.00000	NODE219
N	301	0.00000	0.00000	0.00000	0.00000	0.00000	1.10000	NODE301
N	302	0.00000	0.00000	0.00000	0.00000	0.00000	0.30000	NODE302
N	303	0.00000	0.00000	0.00000	0.00000	0.00000	0.35000	NODE303
N	304	0.00000	0.00000	0.00000	0.00000	0.00000	0.35000	NODE304
N	305	0.00000	0.00000	0.00000	0.00000	0.00000	0.35000	NODE305
N	306	0.00000	0.00000	0.00000	0.00000	0.00000	0.40000	NODE306
N	307	0.00000	0.00000	0.00000	0.00000	0.00000	0.65000	NODE307
N	308	0.00000	0.00000	0.00000	0.00000	0.00000	0.40000	NODE308
N	309	0.00000	0.00000	0.00000	0.00000	0.00000	3.50000	NODE309
N	312	0.00000	0.00000	0.00000	0.00000	0.00000	0.45000	NODE312
N	313	0.00000	0.00000	0.00000	0.00000	0.00000	0.45000	NODE313
N	314	0.00000	0.00000	0.00000	0.00000	0.00000	0.45000	NODE314
N	315	0.00000	0.00000	0.00000	0.00000	0.00000	0.45000	NODE315
N	316	0.00000	0.00000	0.00000	0.00000	0.00000	0.55000	NODE316
N	317	0.00000	0.00000	0.00000	0.00000	0.00000	0.55000	NODE317
N	318	0.00000	0.00000	0.00000	0.00000	0.00000	0.30000	NODE318
N	319	0.00000	0.00000	0.00000	0.00000	0.00000	0.55000	NODE319

NEND
DEND
GCON
GSAT

	1	2	3	4	5	6	7	8
G1	21	4	2	15000.000	13500.000	7.0	5.0	G1
G2		1	0	1	0			
G1	22	4	2	10000.000	9000.000	7.0	5.0	G2
G2		1	0	1	0			
G1	23	4	2	10000.000	9000.000	7.0	5.0	G3
G2		1	0	1	0			
G1	24	4	2	10000.000	9000.000	7.0	5.0	G4
G2		1	0	1	0			
G1	25	4	2	10000.000	9000.000	7.0	5.0	G5
G2		1	0	1	0			
G1	26	4	2	10000.000	9000.000	7.0	5.0	G6
G2		1	0	1	0			
G1	27	4	2	10000.000	9000.000	7.0	5.0	G7
G2		1	0	1	0			
G1	28	4	2	5000.000	4500.000	7.0	5.0	G8
G2		1	0	1	0			
G1	29	4	2	10000.000	9000.000	7.0	5.0	G9
G2		1	0	1	0			
G1	30	4	2	30000.000	27000.000	7.0	5.0	G10
G2		1	0	1	0			

GEND
AEND
PEND
SEND
MEND
REND

-----1-----2-----3-----4-----5-----6-----7-----8

```

-----+-----1-----+-----2-----+-----3-----+-----4-----+-----5-----+-----6-----+-----7-----+-----8
@ ><NLT><IFG> < XL1 >< XL2 >< XL3 >< XL4 >< XL5 ><XL6><XL7>
L 2 -1 1.0000 2.0000 3.3300 0.0000 0.0 0.7 0.0
LEND
FEND
ZEND
STOP
-----+-----1-----+-----2-----+-----3-----+-----4-----+-----5-----+-----6-----+-----7-----+-----8
&DATA FLOW
C 10-MCHN PEAK 30 2
CS 20 .0001
CEND
TEND
XEND
NEND
DEND
-----+-----1-----+-----2-----+-----3-----+-----4-----+-----5-----+-----6-----+-----7-----+-----8
&DATA DYNA
10-MCHN PEAK
DEND
GCHK 0 0
GCON
GSAT
GEND
AEND
PEND
SEND
MEND
REND
LEND
FEND
ZEND
///// LINE= 20 NODE= 1 GAWA (A) 3LG-0 /////
Q 20.0 30
Q N 0.000
Q G ABC 21 S 1 10 0.100
Q O 21 2500 0.170
QEND
-----+-----1-----+-----2-----+-----3-----+-----4-----+-----5-----+-----6-----+-----7-----+-----8
[以下は参考データ (計算結果出力設定データ) ]
OGA
OB 20 30 40 50 60 70
OB 80 90 120 130 140 150
OB 160 170 180 190
OANG
OGEA
ONE 1 2 3 4 5 6
ONE 7 8 9
OBE 20 30 40 50 60 70
OBE 80 90 120 170 190
OEND
STOP
-----+-----1-----+-----2-----+-----3-----+-----4-----+-----5-----+-----6-----+-----7-----+-----8

```

添付資料 2 Y法潮流計算結果

LOAD FLOW SOLUTION (NODE)

----- ITERATION = 6 P, Q MAXIMUM MISMATCH = 0.23e-04 (909)
ABSOLUTE SWING ANGLE 4.83 DEG.

NO.	NODE	SYS	ABSV	ANGLE	PG	QG	PL	QL	QC	SYS.-INDX(%)	NAME
1	1	1	1.0114	24.18	0.0000	0.0000	0.0000	0.0000	0.0000	0.0	NODE1
2	2	1	1.0061	20.46	0.0000	0.0000	0.0000	0.0000	0.0000	0.0	NODE2
3	3	1	1.0056	16.74	0.0000	0.0000	0.0000	0.0000	0.0000	0.0	NODE3
4	4	1	1.0056	13.05	0.0000	0.0000	0.0000	0.0000	0.0000	0.0	NODE4
5	5	1	1.0063	9.40	0.0000	0.0000	0.0000	0.0000	0.0000	0.0	NODE5
6	6	1	1.0085	5.77	0.0000	0.0000	0.0000	0.0000	0.0000	0.0	NODE6
7	7	1	1.0099	2.20	0.0000	0.0000	0.0000	0.0000	0.0000	0.0	NODE7
8	8	1	1.0100	-1.33	0.0000	0.0000	0.0000	0.0000	0.0000	0.0	NODE8
9	9	1	1.0110	-4.83	0.0000	0.0000	0.0000	0.0000	0.0000	0.0	NODE9
10	12	1	1.0136	24.79	0.0000	0.0000	0.0000	0.0000	0.0000	0.0	NODE12
11	13	1	1.0135	21.07	0.0000	0.0000	0.0000	0.0000	0.0000	0.0	NODE13
12	14	1	1.0135	17.38	0.0000	0.0000	0.0000	0.0000	0.0000	0.0	NODE14
13	15	1	1.0137	13.72	0.0000	0.0000	0.0000	0.0000	0.0000	0.0	NODE15
14	16	1	1.0154	10.08	0.0000	0.0000	0.0000	0.0000	0.0000	0.0	NODE16
15	17	1	1.0158	6.50	0.0000	0.0000	0.0000	0.0000	0.0000	0.0	NODE17
16	18	1	1.0194	6.48	0.0000	0.0000	0.0000	0.0000	0.0000	0.0	NODE18
17	19	1	1.0159	2.97	0.0000	0.0000	0.0000	0.0000	0.0000	0.0	NODE19
18	21	1	1.0300	29.03	9.4500	2.4524	0.0000	0.0000	0.0000	86.1	NODE21
19	22	1	1.0300	29.63	6.3000	1.4712	0.0000	0.0000	0.0000	80.3	NODE22
20	23	1	1.0300	25.92	6.3000	1.4840	0.0000	0.0000	0.0000	78.2	NODE23
21	24	1	1.0300	22.23	6.3000	1.4823	0.0000	0.0000	0.0000	75.3	NODE24
22	25	1	1.0300	18.57	6.3000	1.4659	0.0000	0.0000	0.0000	71.5	NODE25
23	26	1	1.0300	14.92	6.3000	1.3409	0.0000	0.0000	0.0000	66.2	NODE26
24	27	1	1.0300	11.33	6.3000	1.3085	0.0000	0.0000	0.0000	58.2	NODE27
25	28	1	1.0300	11.30	3.1500	0.5234	0.0000	0.0000	0.0000	45.6	NODE28
26	29	1	1.0300	7.80	6.3000	1.3060	0.0000	0.0000	0.0000	46.7	NODE29
27	30	1	1.0300	0.00	18.8236	4.9924	0.0000	0.0000	0.0000	0.1	NODE30
28	201	1	0.9993	18.86	0.0000	0.0000	8.4000	1.9900	0.0000	83.1	NODE201
29	202	1	0.9985	16.09	0.0000	0.0000	2.4500	0.5000	0.0000	58.5	NODE202
30	203	1	0.9998	12.38	0.0000	0.0000	2.4500	0.5000	0.0000	55.6	NODE203
31	204	1	0.9999	8.69	0.0000	0.0000	2.4500	0.5000	0.0000	52.3	NODE204
32	205	1	1.0006	5.03	0.0000	0.0000	2.4500	0.5000	0.0000	48.4	NODE205
33	206	1	1.0065	1.88	0.0000	0.0000	2.4500	0.5000	0.0000	42.7	NODE206
34	207	1	1.0080	-1.97	0.0000	0.0000	3.6750	0.8000	0.0000	44.2	NODE207
35	208	1	1.0080	-5.22	0.0000	0.0000	2.4500	0.5000	0.0000	30.6	NODE208
36	209	1	1.0048	-10.09	0.0000	0.0000	19.8100	4.9500	0.0000	43.9	NODE209
37	212	1	1.0026	19.94	0.0000	0.0000	3.8500	0.8600	0.0000	68.4	NODE212
38	213	1	1.0024	16.22	0.0000	0.0000	3.8500	0.8600	0.0000	65.7	NODE213
39	214	1	1.0025	12.53	0.0000	0.0000	3.8500	0.8600	0.0000	62.4	NODE214
40	215	1	1.0027	8.87	0.0000	0.0000	3.8500	0.8600	0.0000	58.6	NODE215
41	216	1	1.0094	5.75	0.0000	0.0000	3.8500	0.8600	0.0000	52.9	NODE216
42	217	1	1.0099	2.17	0.0000	0.0000	3.8500	0.8600	0.0000	46.9	NODE217
43	218	1	1.0172	2.74	0.0000	0.0000	1.9250	0.3900	0.0000	37.5	NODE218
44	219	1	1.0099	-1.36	0.0000	0.0000	3.8500	0.8600	0.0000	39.1	NODE219
45	301	1	1.0294	18.10	0.0000	0.0000	0.0000	0.0000	1.1656	0.0	NODE301
46	302	1	1.0215	15.47	0.0000	0.0000	0.0000	0.0000	0.3130	0.0	NODE302
47	303	1	1.0272	11.76	0.0000	0.0000	0.0000	0.0000	0.3693	0.0	NODE303
48	304	1	1.0273	8.07	0.0000	0.0000	0.0000	0.0000	0.3693	0.0	NODE304
49	305	1	1.0280	4.42	0.0000	0.0000	0.0000	0.0000	0.3699	0.0	NODE305
50	306	1	1.0013	0.60	0.0000	0.0000	0.0000	0.0000	0.4011	0.0	NODE306

【主な凡例】

NODE: ノード番号

ABSV: ノード電圧絶対値[pu]

ANGLE: ノード電圧位相角[度]

(スイングノード基準)

PG: 発電機有効電力出力[pu]

QG: 発電機無効電力出力[pu]

PL: 負荷有効電力[pu]

QL: 負荷無効電力[pu]

QC: 調相設備量[pu] (SC: 正, ShR: 負)

LOAD FLOW SOLUTION (NODE)

----- ITERATION = 6 P, Q MAXIMUM MISMATCH = 0.23e-04 (909)
 ABSOLUTE SWING ANGLE 4.83 DEG.

NO.	NODE	SYS	ABSV	ANGLE	PG	QG	PL	QL	QC	SYS. -INDX(%)	NAME	
51	307	1	1.0098	-3.34	0.0000	0.0000	0.0000	0.0000	0.6628	0.0	NODE307	
52	308	1	1.0029	-6.49	0.0000	0.0000	0.0000	0.0000	0.4023	0.0	NODE308	
53	309	1	1.0188	-11.83	0.0000	0.0000	0.0000	0.0000	3.6328	0.0	NODE309	
54	312	1	1.0271	19.24	0.0000	0.0000	0.0000	0.0000	0.4747	0.0	NODE312	
55	313	1	1.0269	15.53	0.0000	0.0000	0.0000	0.0000	0.4745	0.0	NODE313	
56	314	1	1.0269	11.84	0.0000	0.0000	0.0000	0.0000	0.4746	0.0	NODE314	
57	315	1	1.0272	8.18	0.0000	0.0000	0.0000	0.0000	0.4748	0.0	NODE315	
58	316	1	1.0025	4.32	0.0000	0.0000	0.0000	0.0000	0.5528	0.0	NODE316	
59	317	1	1.0030	0.75	0.0000	0.0000	0.0000	0.0000	0.5533	0.0	NODE317	
60	318	1	1.0093	1.50	0.0000	0.0000	0.0000	0.0000	0.3056	0.0	NODE318	
61	319	1	1.0030	-2.78	0.0000	0.0000	0.0000	0.0000	0.5533	0.0	NODE319	
62	901	1	0.9962	18.10	0.0000	0.0000	0.0000	0.0000	0.0000	0.0		
63	902	1	0.9963	15.47	0.0000	0.0000	0.0000	0.0000	0.0000	0.0		
64	903	1	0.9977	11.76	0.0000	0.0000	0.0000	0.0000	0.0000	0.0		
65	904	1	0.9978	8.07	0.0000	0.0000	0.0000	0.0000	0.0000	0.0		
66	905	1	0.9985	4.42	0.0000	0.0000	0.0000	0.0000	0.0000	0.0		
67	906	1	1.0021	0.60	0.0000	0.0000	0.0000	0.0000	0.0000	0.0		
68	907	1	1.0030	-3.34	0.0000	0.0000	0.0000	0.0000	0.0000	0.0		
69	908	1	1.0037	-6.49	0.0000	0.0000	0.0000	0.0000	0.0000	0.0		
70	909	1	0.9978	-11.83	0.0000	0.0000	0.0000	0.0000	0.0000	0.0		
71	912	1	1.0000	19.24	0.0000	0.0000	0.0000	0.0000	0.0000	0.0		
72	913	1	0.9998	15.53	0.0000	0.0000	0.0000	0.0000	0.0000	0.0		
73	914	1	0.9998	11.84	0.0000	0.0000	0.0000	0.0000	0.0000	0.0		
74	915	1	1.0001	8.18	0.0000	0.0000	0.0000	0.0000	0.0000	0.0		
75	916	1	1.0042	4.32	0.0000	0.0000	0.0000	0.0000	0.0000	0.0		
76	917	1	1.0046	0.75	0.0000	0.0000	0.0000	0.0000	0.0000	0.0		
77	918	1	1.0130	1.50	0.0000	0.0000	0.0000	0.0000	0.0000	0.0		
78	919	1	1.0046	-2.78	0.0000	0.0000	0.0000	0.0000	0.0000	0.0		
TOTAL					75.5236	17.8270	75.4600	17.1500	11.5498			

LOAD FLOW SOLUTION (BRANCH)

----- ITERATION = 6 P, Q MAXIMUM MISMATCH = 0.23e-04 (909) -----

NO.	BRANCH SYS	NF	NT	CCT	P (SEND)	Q (SEND)	P (REC.)	Q (REC.)	PLOSS	QLOSS	NAME
1	20 1	1 -	2	1	0.5250	-0.0202	0.5239	0.0698	0.0011	-0.0900	LINE20-1
2	21 1	1 -	2	1	0.5250	-0.0202	0.5239	0.0698	0.0011	-0.0900	LINE20-2
3	30 1	2 -	3	1	0.5208	-0.0579	0.5196	0.0318	0.0011	-0.0897	LINE30-1
4	31 1	2 -	3	1	0.5208	-0.0579	0.5196	0.0318	0.0011	-0.0897	LINE30-2
5	40 1	3 -	4	1	0.5165	-0.0628	0.5154	0.0273	0.0011	-0.0901	LINE40-1
6	41 1	3 -	4	1	0.5165	-0.0628	0.5154	0.0273	0.0011	-0.0901	LINE40-2
7	50 1	4 -	5	1	0.5123	-0.0680	0.5112	0.0228	0.0011	-0.0908	LINE50-1
8	51 1	4 -	5	1	0.5123	-0.0680	0.5112	0.0228	0.0011	-0.0908	LINE50-2
9	60 1	5 -	6	1	0.5081	-0.0797	0.5071	0.0120	0.0011	-0.0916	LINE60-1
10	61 1	5 -	6	1	0.5081	-0.0797	0.5071	0.0120	0.0011	-0.0916	LINE60-2
11	70 1	6 -	7	1	0.5040	-0.0742	0.5029	0.0186	0.0010	-0.0928	LINE70-1
12	71 1	6 -	7	1	0.5040	-0.0742	0.5029	0.0186	0.0010	-0.0928	LINE70-2
13	80 1	7 -	8	1	0.4983	-0.0643	0.4973	0.0294	0.0010	-0.0938	LINE80-1
14	81 1	7 -	8	1	0.4983	-0.0643	0.4973	0.0294	0.0010	-0.0938	LINE80-2
15	90 1	8 -	9	1	0.4942	-0.0719	0.4932	0.0225	0.0010	-0.0944	LINE90-1
16	91 1	8 -	9	1	0.4942	-0.0719	0.4932	0.0225	0.0010	-0.0944	LINE90-2
17	120 1	12 -	2	1	1.2250	0.0948	1.2219	0.0640	0.0031	0.0308	LINE120-1
18	121 1	12 -	2	1	1.2250	0.0948	1.2219	0.0640	0.0031	0.0308	LINE120-2
19	130 1	13 -	3	1	1.2250	0.1008	1.2219	0.0699	0.0031	0.0310	LINE130-1
20	131 1	13 -	3	1	1.2250	0.1008	1.2219	0.0699	0.0031	0.0310	LINE130-2
21	140 1	14 -	4	1	1.2250	0.1000	1.2219	0.0691	0.0031	0.0309	LINE140-1
22	141 1	14 -	4	1	1.2250	0.1000	1.2219	0.0691	0.0031	0.0309	LINE140-2
23	150 1	15 -	5	1	1.2250	0.0923	1.2219	0.0616	0.0031	0.0307	LINE150-1
24	151 1	15 -	5	1	1.2250	0.0923	1.2219	0.0616	0.0031	0.0307	LINE150-2
25	160 1	16 -	6	1	1.2250	0.0852	1.2219	0.0551	0.0031	0.0301	LINE160-1
26	161 1	16 -	6	1	1.2250	0.0852	1.2219	0.0551	0.0031	0.0301	LINE160-2
27	170 1	17 -	7	1	1.2250	0.0699	1.2219	0.0402	0.0031	0.0297	LINE170-1
28	171 1	17 -	7	1	1.2250	0.0699	1.2219	0.0402	0.0031	0.0297	LINE170-2
29	180 1	18 -	7	1	0.6125	0.0160	0.6110	0.0953	0.0015	-0.0793	LINE180-1
30	181 1	18 -	7	1	0.6125	0.0160	0.6110	0.0953	0.0015	-0.0793	LINE180-2
31	190 1	19 -	8	1	1.2250	0.0687	1.2219	0.0391	0.0031	0.0296	LINE190-1
32	191 1	19 -	8	1	1.2250	0.0687	1.2219	0.0391	0.0031	0.0296	LINE190-2
33	910 1	21 -	1	1	9.4500	2.4524	9.4500	1.6150	0.0000	0.8374	G1-TR
34	920 1	22 -	12	1	6.3000	1.4712	6.3000	0.9189	0.0000	0.5523	G2-TR
35	930 1	23 -	13	1	6.3000	1.4840	6.3000	0.9311	0.0000	0.5528	G3-TR
36	940 1	24 -	14	1	6.3000	1.4823	6.3000	0.9296	0.0000	0.5528	G4-TR
37	950 1	25 -	15	1	6.3000	1.4659	6.3000	0.9138	0.0000	0.5521	G5-TR
38	960 1	26 -	16	1	6.3000	1.3409	6.3000	0.7935	0.0000	0.5475	G6-TR
39	970 1	27 -	17	1	6.3000	1.3085	6.3000	0.7621	0.0000	0.5464	G7-TR
40	980 1	28 -	18	1	3.1500	0.5234	3.1500	0.2543	0.0000	0.2691	G8-TR
41	990 1	29 -	19	1	6.3000	1.3060	6.3000	0.7597	0.0000	0.5463	G9-TR
42	1000 1	30 -	9	1	18.8236	4.9924	18.8236	3.3265	0.0000	1.6659	G10-TR
43	1011 1	1 -	901	1	8.4000	1.6555	8.4000	0.7448	0.0000	0.9107	N1-TR-PN
44	1012 1	201 -	901	1	-8.4000	-1.9900	-8.4000	-1.8728	0.0000	-0.1172	N1-TR-SN
45	1013 1	301 -	901	1	0.0000	1.1656	0.0000	1.1281	0.0000	0.0376	N1-TR-TN
46	1021 1	2 -	902	1	2.4500	0.3834	2.4500	0.1671	0.0000	0.2163	N2-TR-PN
47	1022 1	202 -	902	1	-2.4500	-0.5000	-2.4500	-0.4724	0.0000	-0.0276	N2-TR-SN
48	1023 1	302 -	902	1	0.0000	0.3130	0.0000	0.3053	0.0000	0.0077	N2-TR-TN
49	1031 1	3 -	903	1	2.4500	0.3289	2.4500	0.1138	0.0000	0.2151	N3-TR-PN
50	1032 1	203 -	903	1	-2.4500	-0.5000	-2.4500	-0.4725	0.0000	-0.0275	N3-TR-SN

【主な凡例】

BRANCH:送電線(ブランチ)番号

NF:開始端ノード番号

NT:終了端ノード番号

CCT:回線数

P(SEND):開始端有効電力潮流[pu]

Q(SEND):開始端無効電力潮流[pu]

P(REC.):終了端有効電力潮流[pu]

Q(REC.):終了端無効電力潮流[pu]

PLOSS:送電線有効電力損失[pu]

QLOSS:送電線無効電力損失[pu]

LOAD FLOW SOLUTION (BRANCH)

----- ITERATION = 6 P, Q MAXIMUM MISMATCH = 0.23e-04 (909) -----

NO.	BRANCH	SYS	NF	NT	CCT	P(SEND)	Q(SEND)	P(REC.)	Q(REC.)	PLOSS	QLOSS	NAME
51	1033	1	303 -	903	1	0.0000	0.3693	0.0000	0.3587	0.0000	0.0106	N3-TR-TN
52	1041	1	4 -	904	1	2.4500	0.3289	2.4500	0.1137	0.0000	0.2151	N4-TR-PN
53	1042	1	204 -	904	1	-2.4500	-0.5000	-2.4500	-0.4725	0.0000	-0.0275	N4-TR-SN
54	1043	1	304 -	904	1	0.0000	0.3693	0.0000	0.3587	0.0000	0.0106	N4-TR-TN
55	1051	1	5 -	905	1	2.4500	0.3280	2.4500	0.1133	0.0000	0.2148	N5-TR-PN
56	1052	1	205 -	905	1	-2.4500	-0.5000	-2.4500	-0.4725	0.0000	-0.0275	N5-TR-SN
57	1053	1	305 -	905	1	0.0000	0.3699	0.0000	0.3593	0.0000	0.0106	N5-TR-TN
58	1061	1	6 -	906	1	2.4500	0.2825	2.4500	0.0601	0.0000	0.2225	N6-TR-PN
59	1062	1	206 -	906	1	-2.4500	-0.5000	-2.4500	-0.4432	0.0000	-0.0568	N6-TR-SN
60	1063	1	306 -	906	1	0.0000	0.4011	0.0000	0.3832	0.0000	0.0179	N6-TR-TN
61	1071	1	7 -	907	1	3.6750	0.4369	3.6750	0.0801	0.0000	0.3568	N7-TR-PN
62	1072	1	207 -	907	1	-3.6750	-0.8000	-3.6750	-0.7085	0.0000	-0.0915	N7-TR-SN
63	1073	1	307 -	907	1	0.0000	0.6628	0.0000	0.6285	0.0000	0.0344	N7-TR-TN
64	1081	1	8 -	908	1	2.4500	0.2808	2.4500	0.0590	0.0000	0.2218	N8-TR-PN
65	1082	1	208 -	908	1	-2.4500	-0.5000	-2.4500	-0.4434	0.0000	-0.0566	N8-TR-SN
66	1083	1	308 -	908	1	0.0000	0.4023	0.0000	0.3843	0.0000	0.0180	N8-TR-TN
67	1091	1	9 -	909	1	19.8100	3.3714	19.8100	0.9221	0.0000	2.4494	N9-TR-PN
68	1092	1	209 -	909	1	-19.8100	-4.9500	-19.8100	-4.3182	0.0000	-0.6318	N9-TR-SN
69	1093	1	309 -	909	1	0.0000	3.6328	0.0000	3.3961	0.0000	0.2367	N9-TR-TN
70	1121	1	12 -	912	1	3.8500	0.7292	3.8500	0.3492	0.0000	0.3800	N12-TR-PN
71	1122	1	212 -	912	1	-3.8500	-0.8600	-3.8500	-0.8114	0.0000	-0.0486	N12-TR-SN
72	1123	1	312 -	912	1	0.0000	0.4747	0.0000	0.4622	0.0000	0.0125	N12-TR-TN
73	1131	1	13 -	913	1	3.8500	0.7295	3.8500	0.3494	0.0000	0.3802	N13-TR-PN
74	1132	1	213 -	913	1	-3.8500	-0.8600	-3.8500	-0.8114	0.0000	-0.0486	N13-TR-SN
75	1133	1	313 -	913	1	0.0000	0.4745	0.0000	0.4620	0.0000	0.0125	N13-TR-TN
76	1141	1	14 -	914	1	3.8500	0.7295	3.8500	0.3493	0.0000	0.3802	N14-TR-PN
77	1142	1	214 -	914	1	-3.8500	-0.8600	-3.8500	-0.8114	0.0000	-0.0486	N14-TR-SN
78	1143	1	314 -	914	1	0.0000	0.4746	0.0000	0.4620	0.0000	0.0125	N14-TR-TN
79	1151	1	15 -	915	1	3.8500	0.7291	3.8500	0.3491	0.0000	0.3800	N15-TR-PN
80	1152	1	215 -	915	1	-3.8500	-0.8600	-3.8500	-0.8114	0.0000	-0.0486	N15-TR-SN
81	1153	1	315 -	915	1	0.0000	0.4748	0.0000	0.4623	0.0000	0.0125	N15-TR-TN
82	1161	1	16 -	916	1	3.8500	0.6231	3.8500	0.2311	0.0000	0.3920	N16-TR-PN
83	1162	1	216 -	916	1	-3.8500	-0.8600	-3.8500	-0.7597	0.0000	-0.1003	N16-TR-SN
84	1163	1	316 -	916	1	0.0000	0.5528	0.0000	0.5285	0.0000	0.0243	N16-TR-TN
85	1171	1	17 -	917	1	3.8500	0.6224	3.8500	0.2307	0.0000	0.3916	N17-TR-PN
86	1172	1	217 -	917	1	-3.8500	-0.8600	-3.8500	-0.7598	0.0000	-0.1002	N17-TR-SN
87	1173	1	317 -	917	1	0.0000	0.5533	0.0000	0.5290	0.0000	0.0243	N17-TR-TN
88	1181	1	18 -	918	1	1.9250	0.2224	1.9250	0.0543	0.0000	0.1680	N18-TR-PN
89	1182	1	218 -	918	1	-1.9250	-0.3900	-1.9250	-0.3471	0.0000	-0.0429	N18-TR-SN
90	1183	1	318 -	918	1	0.0000	0.3056	0.0000	0.2928	0.0000	0.0128	N18-TR-TN
91	1191	1	19 -	919	1	3.8500	0.6223	3.8500	0.2307	0.0000	0.3916	N19-TR-PN
92	1192	1	219 -	919	1	-3.8500	-0.8600	-3.8500	-0.7598	0.0000	-0.1002	N19-TR-SN
93	1193	1	319 -	919	1	0.0000	0.5533	0.0000	0.5290	0.0000	0.0243	N19-TR-TN

TOTAL P & Q LOSS 0.0636 12.2267